

# MEMORIAL DESCRITIVO PROJETO SANITÁRIO



## MEMORIAL DESCRITIVO:

Memorial relativo ao projeto de instalações hidráulicas de esgoto de um edificação, sendo um centro cultural de serviço de hospedagem e local de reunião de público (arte cênica, auditório e local para refeição), situada na Rua A, número 5 - Distrito Sarandira - Juiz de Fora/MG, CEP 36104-000, de interesse de Carabina Filmes Ltda, CNPJ: 07.637.109/0001-83.

Dimensionamento elaborado pelo Engenheiro responsável técnico, Fabiano César Tosetti Leal, credenciado e inscrito no CREA sob o nº CREA: 28.282/D, conforme ABNT NBR 5626/1998 Instalação predial de Esgoto.

O projeto consiste no cálculo e disposição de tubulações esgoto, contendo todos os tubos, conexões, peças, cálculos e informações a serem utilizados na obra.

### Observações:

- O projeto inclui: planta baixa dos pavimentos e detalhamento isométrico;
- Considerar as alturas de saída de esgoto indicadas nas vistas isométricas em relação ao piso acabado;
- Os tubos de esgoto sanitário serão de PVC branco soldável da série N, que estão representados em projeto com a cor verde;
- As declividades mínimas não indicadas em planta deverão ser as seguintes: Até 100mm = 2% , a partir de 100 mm = 1%;
- Toda tubulação horizontal de ventilação deve ser instalada com aclive mínimo de 1%, de modo que qualquer líquido, que porventura nela venha ingressar, possa escoar totalmente por gravidade para dentro do ramal de descarga ou de esgoto em que o ventilador tenha origem;
- A extremidade aberta de um tubo ventilador primário ou coluna de ventilação deve ser limitada ao forro da edificação, uma vez que o telhado da mesma é patrimônio tombado e não pode ser alterado;
- As tubulações subterrâneas deverão ser assentadas sobre berço de areia de h=7 cm no fundo das valas, passando por baixo da cinta de fundação;
- Todos os tubos deverão ser fixados com braçadeiras, cintas ou tirantes metálicos em paredes, lajes ou vigas com parafusos. a distância entre os apoios deverá respeitar as recomendações dos fabricantes;



### **Considerações finais**

O projetista não se responsabilizará por eventuais alterações deste projeto durante a sua execução. As definições dos equipamentos sanitários aplicados no projeto, não devem ser, em hipótese alguma, extrapoladas sem prévia consulta e avaliação do projetista. Recomendamos que sejam utilizados produtos de qualidade e confiabilidade comprovadas. A qualidade da instalação depende diretamente do material utilizado. Este projeto foi baseado no layout e informações fornecidas pelo arquiteto e pelo proprietário.

Juiz de Fora, 23 de Novembro de 2021.

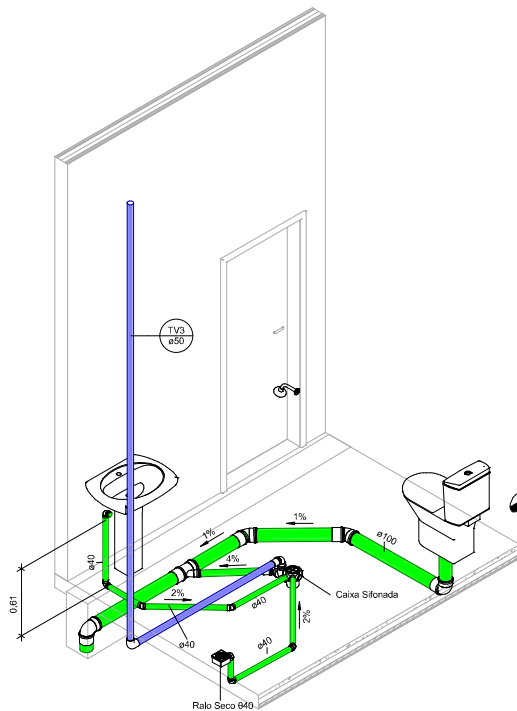
---

Fabiano César Tosetti Leal  
CREA: MG-28.282/D

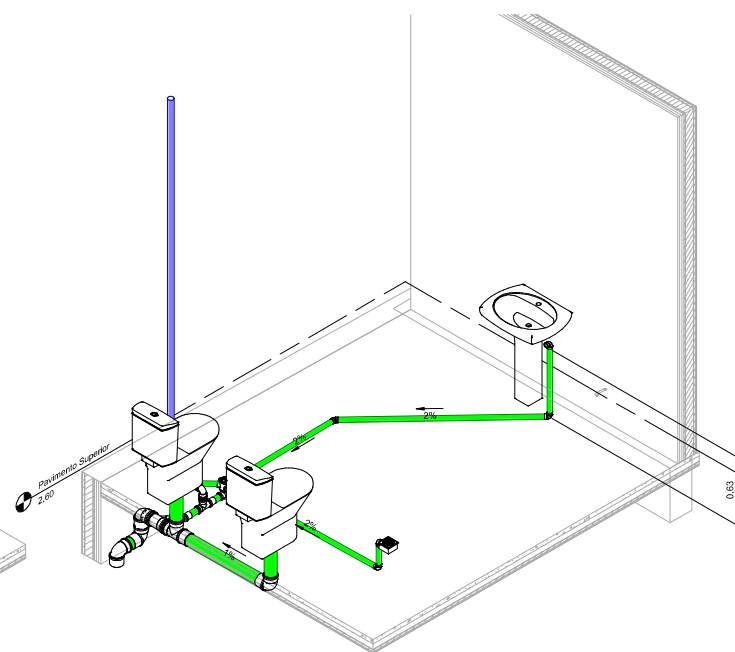


**Anexo - Planilha de Quantitativos:**

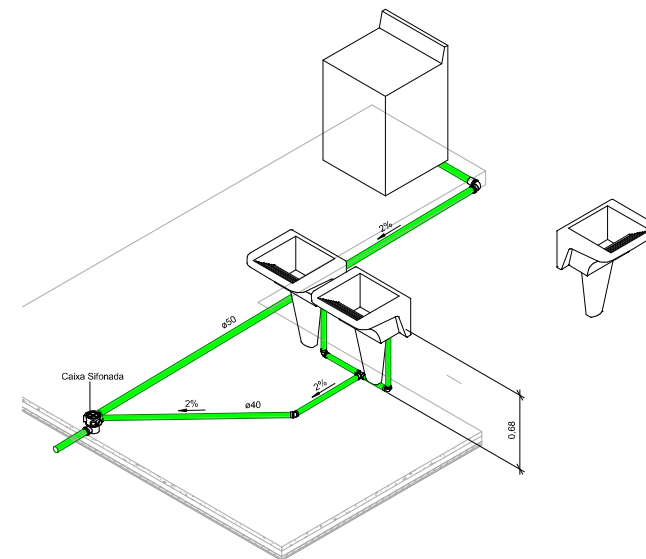
Caixas e Ralos	
Quantidade	Descrição
5	Antiespuma 100mm, Esgoto - TIGRE
1	Caixa de Gordura com Tampa e Prolongador Sem Entrada
2	Caixa de Inspeção/Interligação com prolongador com entrada - DN 100, Esgoto - TIGRE
4	Porta Grelha Quadrado p/ Grelha Quadrada Branca 100mm, Esgoto - TIGRE
5	Corpo Caixa Sifonada Girafácil (5 Entradas), 100 x 140 x 50mm, Esgoto - TIGRE
3	Prolongador Com entrada DN300, Esgoto - TIGRE
4	Prolongamento p/ Caixa Sifonada 100 x 100mm, Esgoto - TIGRE
4	Ralo Quadrado Montado - Branco c/ grelha branca 100x53x40mm, Esgoto - TIGRE
Conexões Para Esgoto	
6	Joelho 45º 40mm, Esgoto Série Normal - TIGRE
8	Joelho 45º 50mm, Esgoto Série Normal - TIGRE
10	Joelho 45º 100mm, Esgoto Série Normal - TIGRE
21	Joelho 90º 40mm, Esgoto Série Normal - TIGRE
22	Joelho 90º 50mm, Esgoto Série Normal - TIGRE
10	Joelho 90º 100mm, Esgoto Série Normal - TIGRE
3	Junção Simples 100x50mm, Esgoto Série Normal - TIGRE
3	Junção Simples 100x100mm, Esgoto Série Normal - TIGRE
38	Luva Simples 50mm, Esgoto Série Normal - TIGRE
26	Luva Simples 100mm, Esgoto Série Normal - TIGRE
1	Tê 40x40mm, Esgoto Série Normal - TIGRE
6	Tê 50x50mm, Esgoto Série Normal - TIGRE
2	Tê 100x50mm, Esgoto Série Normal - TIGRE
Tubos Rígidos	
20m	Tubo Série Normal 40mm
50m	Tubo Série Normal 50mm
50m	Tubo Série Normal 100mm



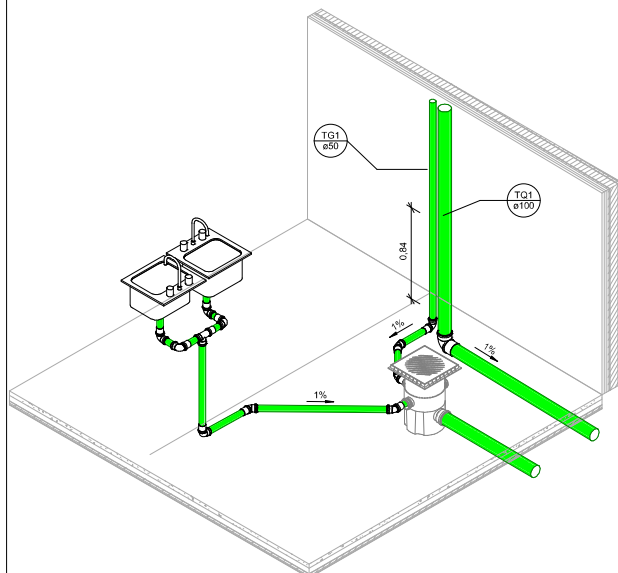
4 ISOMÉTRICA - BANHEIRO 3



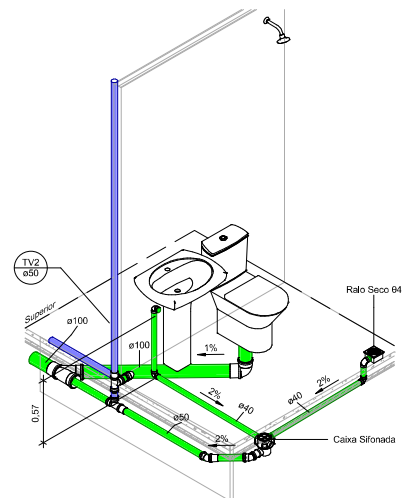
3 ISOMÉTRICA - BANHEIRO 2



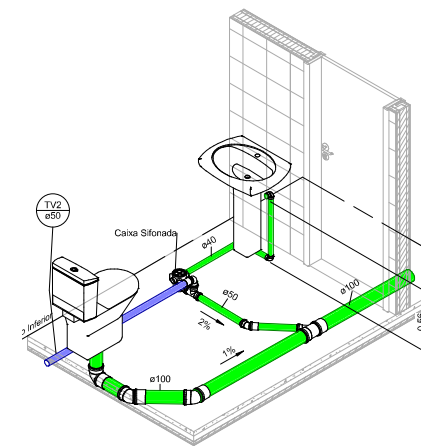
6 ISOMÉTRICA - LAVANDERIA



5 ISOMÉTRICA - COZINHA





1 ISOMÉTRICA - BANHEIRO



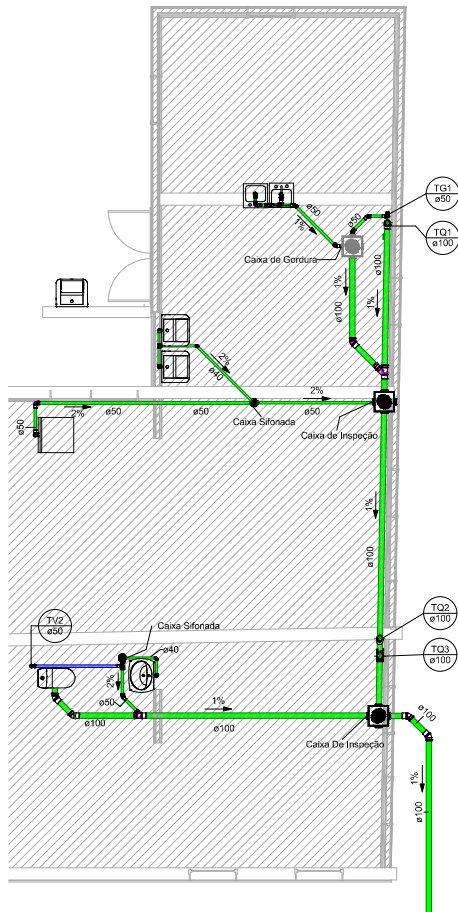
2 ISOMÉTRICA - BANHEIRO 1

Legenda

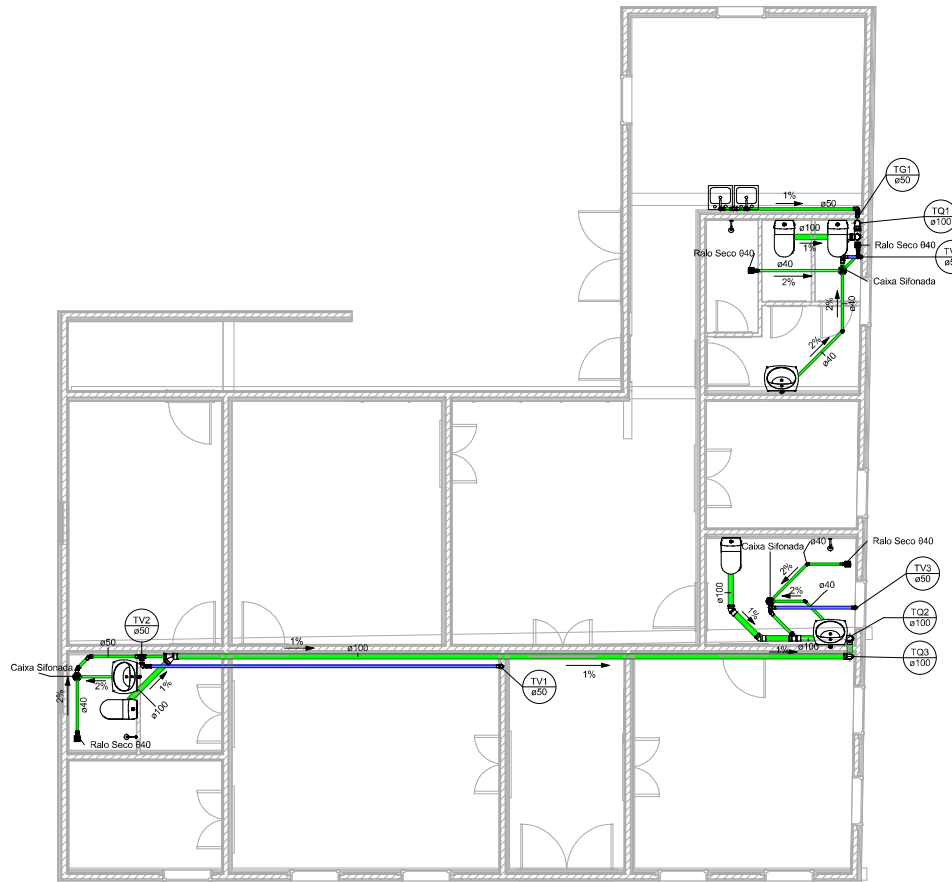
TQ	Tubo de Queda
TV	Tubo de Ventilação
TG	Tubo de Gordura
θ	Diâmetro
	Tubulação de Ventilação
	Tubulação de Esgoto





CONTRATANTE Carabina Fâbrea Bda CNPJ: 07.637.109/0001-43		PROJETO HIDRÁULICO SANITÁRIO	
RUJA A		NÚMERO: 5	
BARRIO: Centro		RESPONSÁVEL PROJ. E VANTAMENTO:	
CIDADE: Sarandina - Distrito Juiz de Fora		FABIANO CESAR TOSETTE/LEA CRA: 20.200	
PE	CONTEÚDO	ESCALA	DATA
16-20	INDICADO	INDICADO	13/10/21
			FOLHA
			2/2



1 Pavimento Inferior  
1 : 50



2 Pavimento Superior  
1 : 50

Legenda	
TQ	Tubo de Queda
TV	Tubo de Ventilação
TG	Tubo de Gordura
θ	Diâmetro
	Tubulação de Ventilação
	Tubulação de Esgoto

\*NOTA 1: TODA TUBULAÇÃO DE ESGOTO DO PAVIMENTO SUPERIOR DEVE ESTAR ENTRE 20 E 50 CM DO PISO.

\*NOTA 2: TODA TUBULAÇÃO DE VENTILAÇÃO SUBIRÁ ATÉ O FORRO.



CONTRATANTE Carabina Filmes Ltda CNPJ: 07.637.109/0001-43		PROJETO HIDRÁULICO SANITÁRIO	
RUA A	NÚMERO: 5	RESPONSÁVEL PELO EVANTAMENTO: FABIANO CÉSAR TOSETTE LICAL OBR: 23/200	
BAIRRO: Centro CIDADE: Sarandina - Distrito Juz de Fora			
PE	CONTEÚDO	ESCALA	DATA
16-20	INDICADO	INDICADO	13/10/21
			FOLHA
			1/2

MEMORIAL  
DESCRITIVO:  
ÁGUA FRIA E  
ÁGUA QUENTE



## **MEMORIAL DESCRITIVO:**

Memorial relativo ao projeto de instalações hidráulicas de água fria de uma edificação, sendo um centro cultural de serviço de hospedagem e local de reunião de público (arte cênica e auditório e local para refeição), situada na Rua A, número 5 – Distrito Sarandina - Juiz de Fora/MG, CEP: 36104-000, de interesse de Carabina Filmes Ltda, CNPJ: 07.637.109/0001-83.

Dimensionamento elaborado pelo Engenheiro responsável técnico, Fabiano César Tosetti Leal, credenciado e inscrito no CREA sob o nº 28.282/D , conforme ABNT NBR 5626/1998

- Instalação predial de água fria e água quente.

O projeto consiste no cálculo e disposição de tubulações de água fria, contendo todos os tubos, conexões, peças, cálculos e informações a serem utilizados na reforma.

O projeto inclui:

- Planta baixa dos pavimentos, detalhamento isométrico e a localização das colunas de distribuição, a cor azul/marrom foi usada para tubos de água fria.
- Detalhamento de caixa d'água.
- Detalhe isométrico dos cômodos hidráulicos, com os diâmetros das colunas de distribuição e suas ramificações.
- Ainda inclui documentos como uma planilha de quantitativo, em anexo neste documento, com o material, fabricante, item e quantidade a serem utilizados na obra.

Para a correta execução deste projeto, faz-se necessário observar os seguintes pontos:

1. Todas as tubulações de água fria serão em PVC soldável;
2. As tubulações devem ser fixadas corretamente a fim de evitar possíveis danos devido a movimentação das tubulações;
3. A caixa d'água entre os boilers deve estar à 1,5m de altura em relação ao nível do último pavimento, como especificado em planta;

Juiz de Fora, 08 de outubro de 2021

---

Fabiano César Tosetti Leal CREA: 28.282/D

**Porte Empresa Jr.**

Campus Universitário - UFJF - Faculdade de Engenharia – Sala 4240  
Cep: 36036-330 -Bairro Martelos - Juiz de Fora – MG - Tel: (32) 2102-3430

---



### Anexo - Planilha de quantitativos:

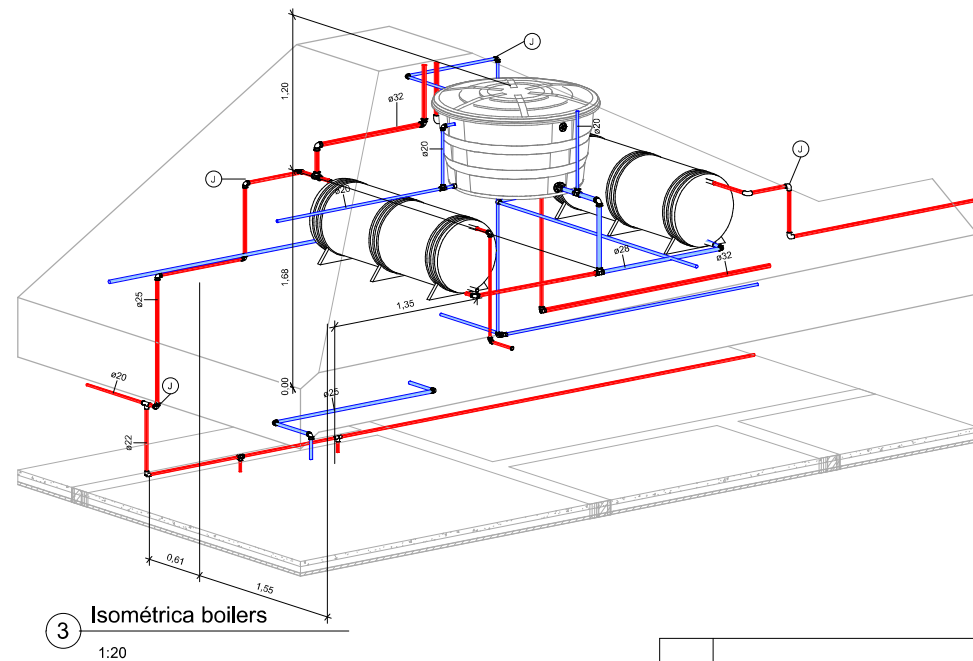
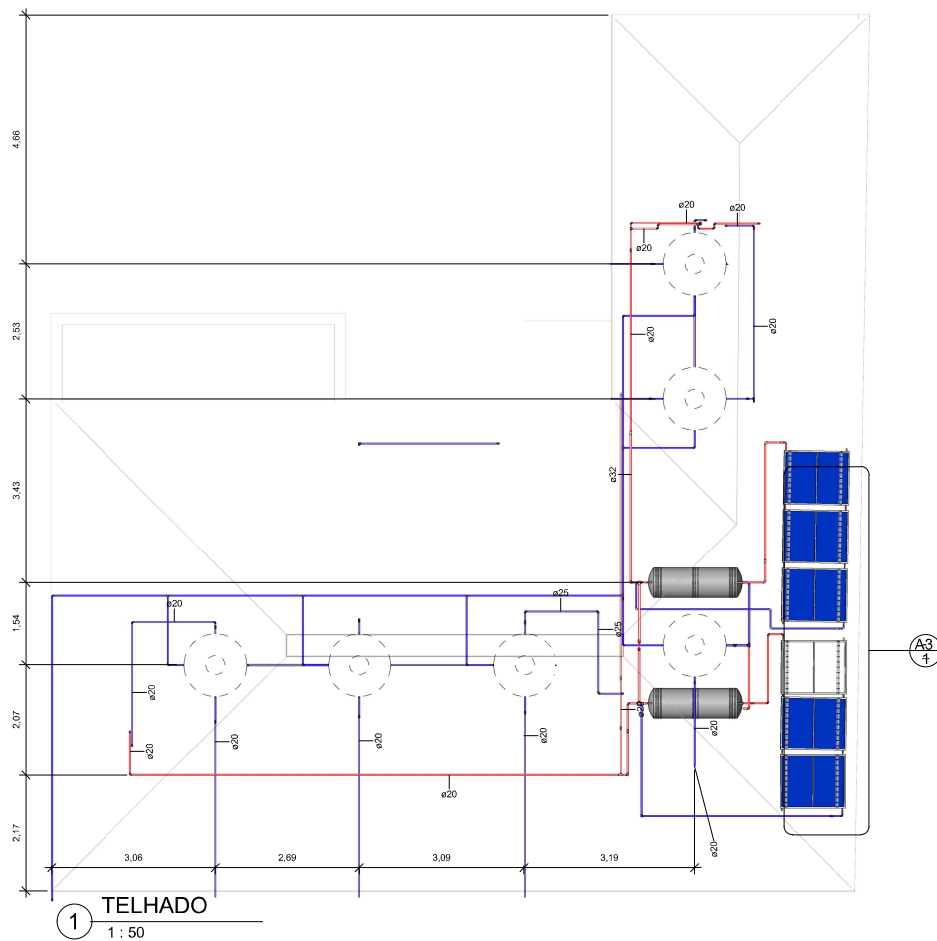
A planilha de quantitativo a seguir serve para orçamentação preliminar. O custo e peças finais podem variar em função de modificações no projeto feitas no canteiro. O comprimento das tubulações deve ser verificado na obra, já que seu total pode variar de forma considerável em função da posição dos aparelhos e pontos de utilização (cuja posição, apesar de indicada no projeto arquitetônico, está sujeita a variações).



**Tabela de Conexões**

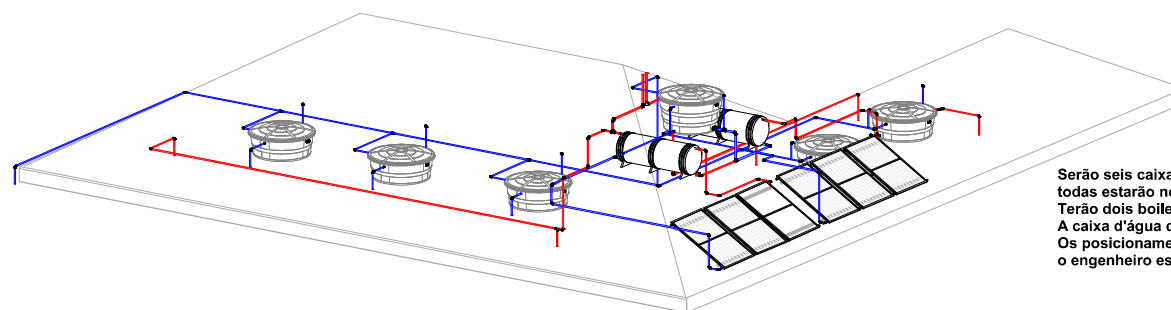
Quantidade	Descrição
22	Bucha de redução soldável curta 25x20mm, PVC marrom, água fria - Tigre
9	Bucha de redução soldável curta 32x25mm, PVC marrom, água fria - Tigre
5	Curva de transposição soldável 20mm, PVC marrom, água fria - Tigre
2	Curva de transposição soldável 25mm, PVC marrom, água fria - Tigre
112	Joelho 90° soldável 20mm, PVC marrom, água fria - Tigre
26	Joelho 90° soldável 25mm, PVC marrom, água fria - Tigre
3	Joelho 90° soldável 32mm, PVC marrom, água fria - Tigre
6	Tê de redução soldável 25x20mm, PVC marrom, água fria - Tigre
28	Tê soldável 20mm, PVC marrom, água fria - Tigre
2	Tê soldável 25mm, PVC marrom, água fria - Tigre
1	Tê soldável 32mm, PVC marrom, água fria - Tigre
7	Joelho 90° Cobre, 22mm, água quente
2	Joelho 90° Cobre, 35mm, água quente
2	Tê Cobre, 22mm, água quente

**Tabela de tubos rígidos**

Comprimento	Descrição	Diâmetro
10,70	Cobre	20mm
17,16	Cobre	22mm
5,22	Cobre	25mm
1,50	Cobre	28mm
1,88	Cobre	35mm
180,02	Soldável Marrom	20mm
39,99	Soldável Marrom	25mm
8,38	Soldável Marrom	32mm



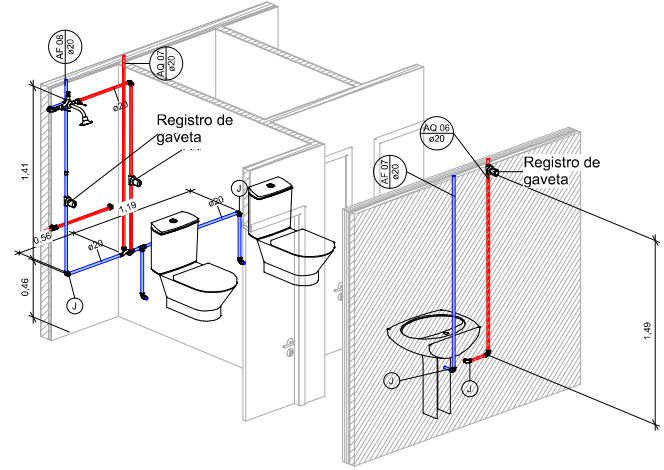
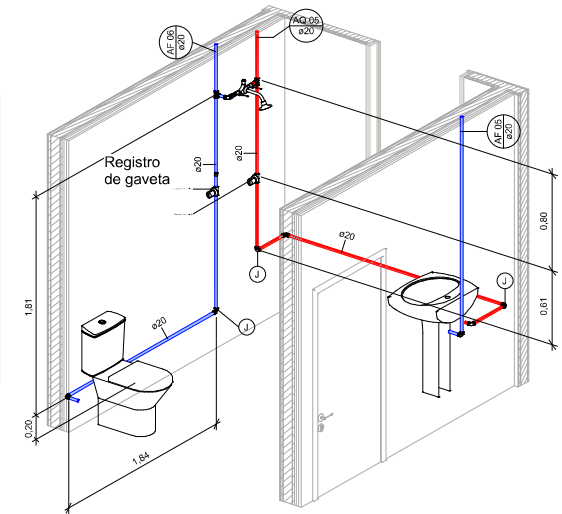
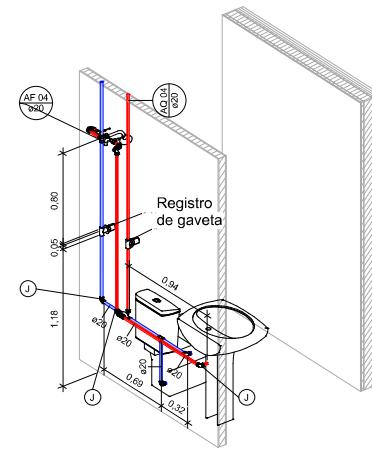
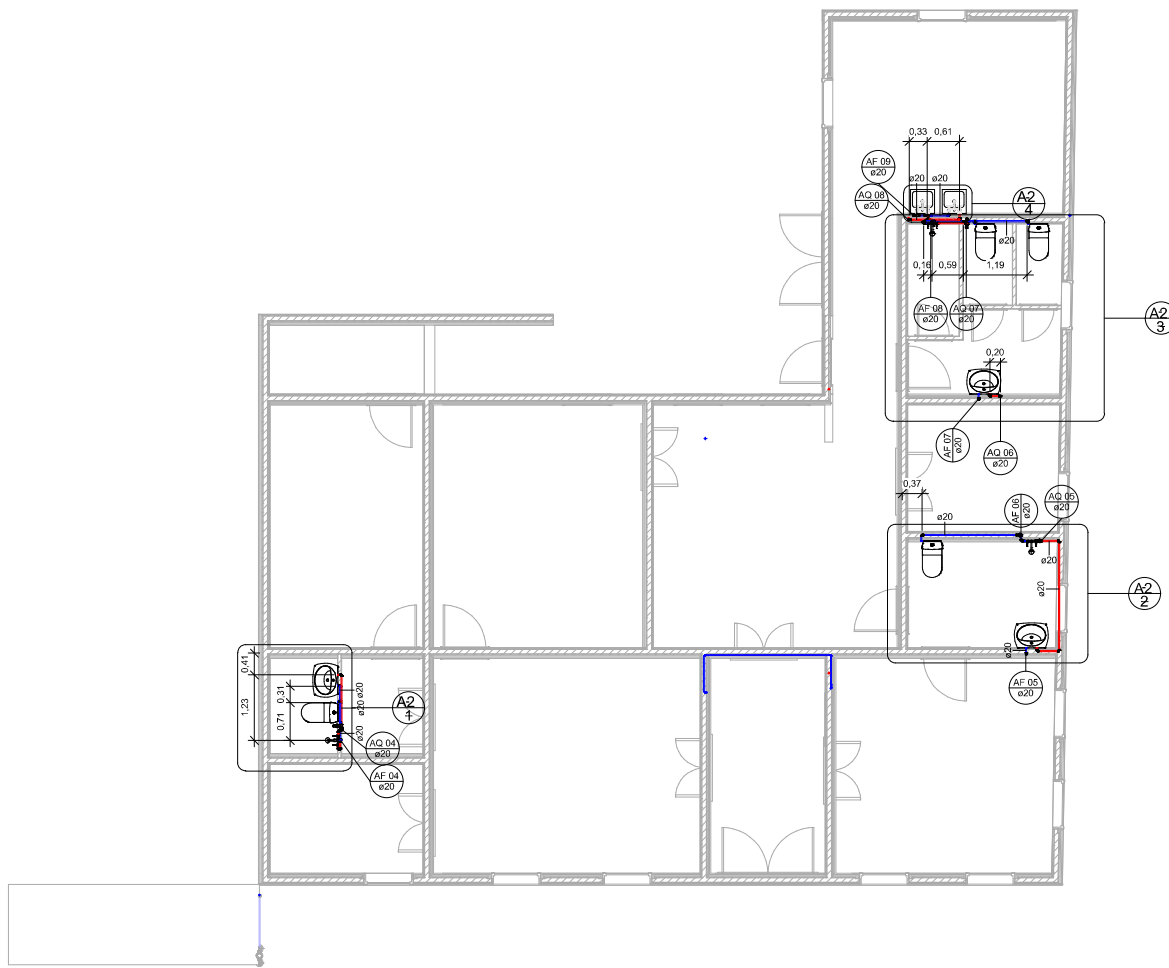
J	JOELHO DE 90°
φ	DIÂMETRO
AF	ÁGUA FRIA
AQ	ÁGUA QUENTE
	TUBULAÇÕES DE ÁGUA FRIA PVC SOLDÁVEL
	TUBULAÇÕES DE ÁGUA QUENTE COBRE



Serão seis caixas d'água de 500L cada, totalizando 3000L para o empreendimento, todas estarão no nível da laje, exceto a caixa que abastece os dois boilers. Terão dois boilers de 300L cada, estando a 1,60m do nível da laje. A caixa d'água que abastece esses boilers estará a 2,15m do nível da laje. Os posicionamentos das caixas d'água e boilers foram definidos em conjunto com o engenheiro estrutural responsável da obra.



CONTRATANTE Carabina Fibras Biot CNPJ: 07.637.109/0001-43		PROJETO HIDRÁULICO ÁGUA FRIA E ÁGUA QUENTE RESPONSÁVEL PROJ. ELEVANTAMENTO: FABIANO CÉSAR TOSETTE/LTAL CRA: 292200	
RUA A	NÚMERO: 5		
BAIRRO: Centro			
CIDADE: Sarandinha - Distrito			
JUIZ DE FORA			
PE	CONTEÚDO	ESCALA	DATA
16-20	INDICADO	INDICADO	13/10/21
			FOLHA
			3/3

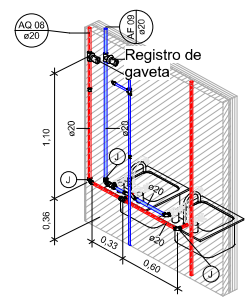


1 Segundo Pavimento  
1:50



2 Banheiro 2º Pav  
1:20

3 Isométrica Suíte do Casal  
1:20

4 Isométrica banheiro coletivo  
1:20



5 Isométrica Cozinha 2º Pav  
1:20

J	JOELHO DE 90°
φ	DIÂMETRO
AF	ÁGUA FRIA
AQ	ÁGUA QUENTE
	TUBULAÇÕES DE ÁGUA FRIA PVC SOLDÁVEL
	TUBULAÇÕES DE ÁGUA QUENTE COBRE



**PORTE**  
EMPRESA LTDA

CONTRATANTE  
Carabina Fibras Biot  
CNPJ: 07.637.109/0001-43

RUA A  
BARRIO: Centro  
CIDADE: Sarandina - Distrito  
Juiz de Fora

NÚMERO: 5

PROJETO HIDRÁULICO  
ÁGUA FRIA E ÁGUA QUENTE  
RESPONSÁVEL PEG-LEVANTAMENTO:  
FABIANO CESAR TOSETTELLI  
CRA: 26.200

PE	CONTEÚDO	ESCALA	DATA	FOLHA
16-20	INDICADO	INDICADO	13/10/21	2/3





Anotação de Responsabilidade Técnica - ART  
Lei nº 6.496, de 7 de dezembro de 1977

**CREA-MG**

**ART OBRA / SERVIÇO**  
**Nº MG20210718930**

**Conselho Regional de Engenharia e Agronomia de Minas Gerais**

INICIAL

**1. Responsável Técnico**

**FABIANO CESAR TOSETTI LEAL**

Título profissional: **ENGENHEIRO CIVIL**

RNP: **1402719540**

Registro: **MG0000028282D MG**

**2. Dados do Contrato**

Contratante: **Suzana Markus**

**RUA MUCURI**

Complemento: **109**

Cidade: **BELO HORIZONTE**

Bairro: **FLORESTA**

UF: **MG**

CPF/CNPJ: **958.677.916-53**

Nº: **245**

CEP: **30150190**

Contrato: **Não especificado**

Valor: **R\$ 0,00**

Ação Institucional: **Outros**

Celebrado em:

Tipo de contratante: **Pessoa Física**

**3. Dados da Obra/Serviço**

**RUA Santana**

Complemento:

Cidade: **SARANDIRA - Distrito**

Data de Início: **12/11/2021**

Finalidade: **OUTROS**

Proprietário: **Suzana Markus**

Nº: **SN**

Bairro: **Sarandira**

UF: **MG**

CEP: **36104000**

Previsão de término: **30/12/2021**

Coordenadas Geográficas: **0, 0**

Código: **Não Especificado**

CPF/CNPJ: **958.677.916-53**

**4. Atividade Técnica**

16 - Execução

80 - Projeto > CONSTRUÇÃO CIVIL > INSTALAÇÕES HIDROSSANITÁRIAS > #1.4.1 - DE SISTEMA DE ÁGUA POTÁVEL

Quantidade

1,00

Unidade

un

80 - Projeto > CONSTRUÇÃO CIVIL > INSTALAÇÕES HIDROSSANITÁRIAS > #1.4.3 - DE INSTALAÇÃO DE SISTEMA DE ESGOTO SANITÁRIO

1,00

un

Após a conclusão das atividades técnicas o profissional deve proceder a baixa desta ART

**5. Observações**

Instalações Hidrossanitárias e Aquecimento Solar

**6. Declarações**

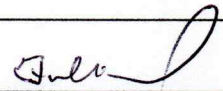
- A Resolução nº 1.094/17, CONFEA, instituiu o Livro de Ordem de obras e serviços que será obrigatório para a emissão de Certidão de Acervo Técnico - CAT aos responsáveis pela execução e fiscalização de obras iniciadas a partir de 1º de janeiro de 2018. (Res. 1.094, Confea).

**7. Entidade de Classe**

- SEM INDICAÇÃO DE ENTIDADE DE CLASSE

**8. Assinaturas**

Declaro serem verdadeiras as informações acima

  
FABIANO CESAR TOSETTI LEAL - CPF: 453.673.536-49

\_\_\_\_\_, \_\_\_\_\_ de \_\_\_\_\_ de \_\_\_\_\_  
Local data

Suzana Markus - CPF: 958.677.916-53

**9. Informações**

\* A ART é válida somente quando quitada, mediante apresentação do comprovante do pagamento ou conferência no site do Crea.

\* O comprovante de pagamento deverá ser apensado para comprovação de quitação

**10. Valor**

Valor da ART: **R\$ 88,78**

Registrada em: **18/11/2021**

Valor pago: **R\$ 88,78**

Nosso Número: **8596198646**

A autenticidade desta ART pode ser verificada em: <https://crea-mg.sitac.com.br/publico/>, com a chave: zZD60  
Impresso em: 19/11/2021 às 14:35:31 por: , ip: 189.112.68.130

